

ソーラーRGB II
使用説明書



ADA
NATURE
AQUARIUM
SOLAR RGB II

お問い合わせ先: ADAサービスセンター
E-mail/support@adana.co.jp

発売元: 株式会社アヲデザインアヲ
新潟県新潟市西蒲区漆山8554-1 〒953-0054

aqua design amano CO.,LTD.
8554-1 Urushiyama, Nishikan-ku, Niigata 953-0054, Japan

408310S140UTJEC24H30



●安全上の注意

※この製品を使用する前に、必ず以下の注意事項を読んでください。以下の注意事項を守らないと、感電や火災、やけどなど重大な事故の原因となります。

⚠ 警告

- 分解、改造は絶対にしないでください。火災・感電・故障の原因となります。
- 誤って落下させた製品は使用しないでください。火災・感電・故障の原因となります。
- 本製品は屋内用です。屋外では使用できません。また、屋内でも湿度の高い場所やほこりの多い場所には設置しないでください。
- 製品の使用環境温度(0～35°)以外の環境で使用しないでください。また、直射日光の当たる場所、著しく湿気のある場所、振動のある場所、水・雨・風が直接当たる場所では使用しないでください。火災・感電・故障の原因となります。
- 製品に水がかからないように注意して使用してください。感電・故障の原因となります。水がかかった場合、使用を中止してください。
- 電源は、絶対にぬれた手で抜き差ししないでください。感電する恐れがあります。
- 本体、コントロールユニットおよびACアダプターは布や紙など燃えやすいもので覆ったり、かぶせたりしないでください。燃えやすい物の近くで使用しないでください。火災の原因となります。
- ACアダプターの上面(パイロットランプ側)を床面(下面)にして設置しないでください。熱がこもり、火災や製品の故障の原因となります。
- ACアダプターの表面温度は高温になります。やけどにご注意ください。また、子どもの手の届く場所で使用しないでください。
- ACアダプター周辺には物を置かないようにしてください。高温になるため、隣接部に変質、変色などの影響を及ぼすことがありますのでご注意ください。またACアダプターは、壁、周辺機器から3cm以上を目安にできるだけ離してください。

⚠ ご注意

- 水中への落下、水没には十分注意してください。
- 本製品のACアダプターは本製品専用です。照明ユニットやコントロールユニット、ACアダプター、電源プラグなどには水をかけないでください。防水仕様ではありません。
- 水がコードを伝って電源・接続プラグがぬれると火災、感電の原因となります。水槽より低い位置の差し込み口を使用ときは、パワーコードS-70 メタルカバー付き(別売)の使用をおすすめします。
- 通電したままの照明ユニットを直接床やその他の場所に置かないでください。
- 調光器等の接続による調光使用はできません。調光は専用アプリ「ADA CONTROLLER」から行ってください。
- 照明ユニットおよびACアダプターは点灯時、放熱のため熱くなりますが異常ではありません。またACアダプターをキャビネットに収納しない場合は、子供が触ったりしないように注意してください。
- 照明ユニット、コントロールユニットおよびACアダプターは、点灯中または消灯直後には高温になっています。やけどの恐れがあるので、十分に冷めてから取り扱ってください。特に照明ユニットの上面およびACアダプターは非常に高温になるので、熱が冷めるまでは絶対に触らないでください。
- 接着テープ類をはったり直射日光に当てたりしないでください。変色、劣化する恐れがあります。
- 電源事情の悪い場所では使用しないでください。ランプのちらつきや消灯が発生場合があります。
- 製品の近くで、ラジオ・テレビなどを使用しないでください。雑音が入る場合があります。
- 電源を抜く際には、コードを引っ張らずに電源プラグを持って抜いてください。故障の原因となります。
- お手入れの際には必ず電源を抜いてください。
- 不適切な製品の設置や誤った使用方法、改造、不適切な電源への接続などが原因の故障に関して、弊社では一切の責任を負いません。

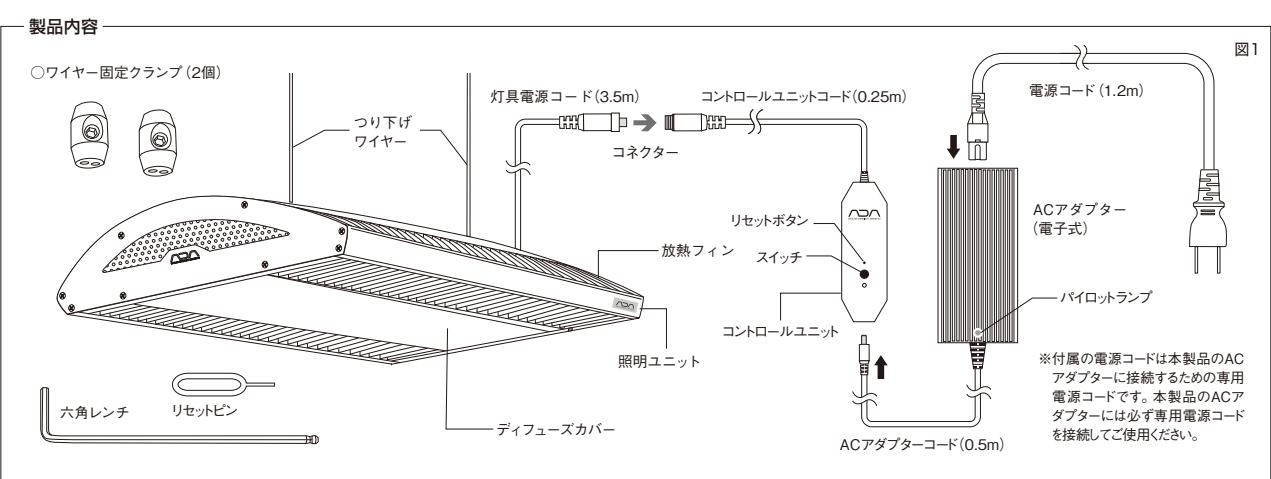
1.ソーラーRGBⅡの特長

ソーラー RGBⅡは、水草育成用高色彩LED照明器具です。独自の調光技術により、R(赤)G(緑)B(青)それぞれの出力を最適化することで、水草が健康に育つことはもちろん、水草本来の色である緑や赤が鮮やかに発色し、水草レイアウトをより美しく演出します。また、高出力のLED照明に不可欠な放熱フィンをデザインに取り入れることで、高い機能性と意匠性を両立しています。さらに専用アプリ「ADA CONTROLLER」を使用することによって、調光やタイマー設定などの各種制御を行うことができます。新しく採用されたadvancedモードでは、時間帯に応じて照度変化を設定できます。加えてグルーピ化機能を新しく搭載し大型水槽などで複数台を同時に調光・調色・タイマー設定が行えます。※ソーラー RGBⅡ1台で、90cm水槽まで対応します。

2.使用方法

(1) 製品内容の確認

製品を使用する前に、以下の内容がすべてそろっていることを確認してください。万一、不足している物や製品の破損が見つかった場合は、購入された販売店まですぐに連絡してください。



- ACアダプターを断熱性のものできるんだり、密閉容器に入れて使用しないでください。放熱できず火災の原因となります。
- 器具の隙間に、金属類や燃えやすいものを差し込まないでください。火災・感電・故障の原因となります。
- コードの絶縁体に刃物などで傷を付けないようにしてください。絶縁破壊による漏電や感電、火災の原因となります。
- 不適切な製品の設置や誤った使用方法、改造、不適切な電源への接続などが原因の故障に関して、弊社では一切の責任を負いません。
- コードを無理に曲げたり、ねじったり、引っ張ったりしないでください。コードの破損により火災・感電の原因となります。
- コードが傷んだら(芯線の露出、断線など)直ちに使用を中止してください。そのまま使用すると、火災・感電・故障の原因となります。
- コントロールユニットやACアダプター、電源・接続プラグに水滴がかかったり、水がコードを伝ってぬれると火災・感電・故障の原因となります。水槽より低い位置の差し込み口を使用ときは、ACアダプターや差し込み口より下にコードをたるませドリップループを設けてください。
- 点灯中のLEDは直視しないでください。
- 子どもの手の届かない場所で使用してください。感電・ケガの恐れがあります。
- ACアダプターとコントロールユニットの接続は、必ず電源プラグを抜いてしばらく経った状態で行ってください。電流が流れている状態で抜き差しすると火花が飛び危険性があります。

- 製品の性質上、LEDランプは交換できません。
- 本製品の光源は、製造者、そのサービス代理店または同等の有資格者のみが交換するものとします。
- 製品の分解や改造は絶対にしないでください。弊社以外で修理した場合や、製品に改造を加えた場合、弊社では修理を受け付けることができません。
- 製品の修理が必要な場合は、購入された販売店に依頼してください。なお、輸送中の破損を避けるために、製品をきちんと梱包してください。
- 天井や壁の中への配線など電気関係の工事が必要な場合は、資格を有する電気工事に依頼してください。
- 市販のフックなどを利用して天井から照明ユニットをつり下げる場合、天井とフックが照明ユニットの重量(2.6kg)以上に耐えられる強度を持っている必要があります(安全のため3～5倍の耐荷重が必要です)。設置する前に工務店に相談することをおすすめします。
- 付属の電源コードは本製品のACアダプターに接続するための専用電源コードです。ACアダプターには必ず付属の専用電源コードを接続してご使用ください。この組み合わせ以外のご使用は、事故や故障の原因となる恐れがあるので絶対にお止めください。また、付属の電源コードは、他の製品には絶対に使用しないでください。
- 本製品は専用アプリで照度を変えることができます。なお、最大照度で点灯を続けた場合、部品の耐久性が低くなる可能性があります。
- 照明ユニット上面の放熱フィンの中にほこりがたまる熱がこもり、LEDの寿命が短くなります。定期的にプロワーなどを使用し、ほこりを除去してください。
- 色調や光量に変化する際には、コントロールユニットやACアダプターから作動音や高周波音が発生することがありますが異常ではありません。
- 錆などの原因となるので、照明ユニットに水や液体栄養素、添加液がかかたり跳ねたりした場合はすぐに乾いた軟らかい布などで拭き取ってください。

(2) 照明ユニットの設置

○設置の際は、水中への落下や水没には十分注意してください。

- 照明ユニットはソーラー RGB専用スタンド(別売)や天井からつり下げて使用します。天井からつり下げる場合は、照明ユニットの重さ(2.6kg)に十分耐えられる、市販の天井つり下げ用フックを用意してください。スタンドやフックの取り付けに関しては、それぞれの説明書に従ってください。
- 付属の六角レンチでワイヤー固定クランプのネジを緩め、照明ユニットから出ているつり下げワイヤーで輪をつくり、ワイヤー固定クランプで固定します。照明ユニットをつり下げる高さに応じてワイヤーの長さを調節してから、固定クランプのネジを六角レンチでしっかりと締めてください。(図2)
- ソーラー RGB専用スタンドの場合、ワイヤーがズレたり、外れたりしないように、位置を決めてからワイヤーの輪をしっかりと締めてください。
- ワイヤーを切断するとワイヤー固定クランプの穴に差し込みにくくなりますので、ご注意ください。
- ソーラー RGB専用スタンドのバーや、天井のフックにワイヤーの輪を掛けます。強度を確認し、照明ユニットが落下しないようにしてください。
- 照明ユニットは水面から約30cm以上を目安に離し、必ず水平につり下げてください。
- 照明ユニットから出ている灯具電源コードは、照明ユニットにかからないように設置してください。

(3) 照明の点灯

【専用アプリ「ADA CONTROLLER」を使用する場合】

- スマートフォンやタブレットに「ADA CONTROLLER」をダウンロードしてください。
 - 照明ユニットにコントロールユニットおよびACアダプターを接続します。
 - ACアダプターに電源コードを接続し、電源プラグを差し込み口に差し込んでスイッチをONにしてください。
 - アプリを開いて本製品と接続し、各種設定を行ってください。使用方法については、アプリ使用動画をご覧ください。
- ※リセットピンを用いてコントロールユニットのリセットボタンを5秒以上押しからはずすと初期モードに戻ります。
- ※照度を落として使用する場合、LED球ごとに色味のばらつきが生じますが、これは異常ではありません。

【専用アプリを使用しない場合】

- 照明ユニットにコントロールユニットおよびACアダプターを接続します。(図1、図3) ACアダプターに電源コードを接続し、電源プラグを差し込み口に差し込み、コントロールユニットのスイッチをONにするとライトが点灯します。消灯する場合は、スイッチをOFFにします
- ※本製品は3色(赤、緑、青)のRGB LEDランプを使用しており、製品の性質上各色が点灯するにわすかにタイムラグが生じますが、これは異常ではありません。点灯後、すぐに安定した状態になります。
- ※本製品は、NAコントロールタイマーⅡで2台まで接続して点灯時間をコントロールできます。NAコントロールタイマーⅡ以外のタイマーを使用する場合は、使用地域の電圧に合う100～240Vの範囲内15Aに対応した製品を使用してください。
- ※ACアダプターの仕様上、通電時に作動音が生じますが、これは異常ではありません。

(4) メンテナンス

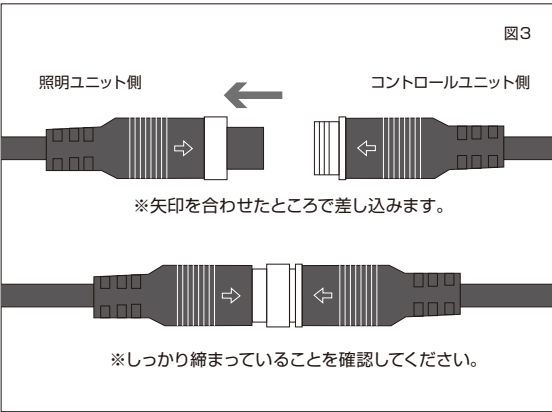
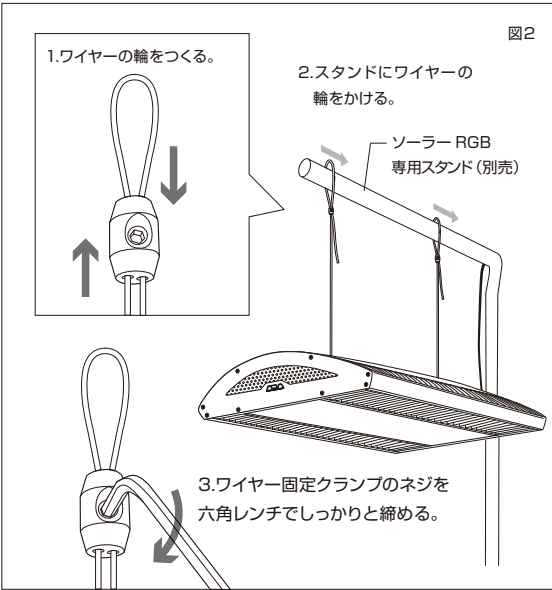
- 照明ユニット内にはほこりがたまらないように注意してください。ほこりが入った場合には、プロワーなどで除去してください。
- 照明ユニットやディフューズカバーの汚れは、水を含ませて固く絞った布で拭き取ってください。洗剤や溶剤は使用しないでください。
- 長期間使用しない場合は、湿気のない場所で保管してください。周辺の湿気などにより絶縁が低下し、漏電や感電の原因となります。
- ※メンテナンスの際は、電源を切り、照明ユニットが十分に冷めてから行ってください。

(5) 仕様

寸法	照明ユニット：W430×D280×H64 (mm)
コントロールユニット	W176×D58×H34 (mm)
ACアダプター	W178×D78×H48 (mm)
重量	照明ユニット：2.6kg コントロールユニット：0.26kg ACアダプター：0.8kg(電源プラグ含む) AC100～240V 50 / 60Hz
入力電圧	180W
定格電力	135W±10%
消費電力	0～約31,000Lux ±10% (30cm直下照度)
照度	初期設定モード約9,000～12,000K (LEDの特性上、色温度には高低のばらつきがあります)
色温度	170個 (RGB LED)
LED個数	30,000時間以上 (使用環境によって異なります)
LED寿命	0～35℃
使用環境温度	

※ACアダプターを含む各電子部品は、使用環境(電圧、温度、設置場所)、点灯時間によって寿命が短くなる場合がありますのでご注意ください。

※購入より5年以上経過したACアダプターは、交換を推奨します。



【専用アプリ「ADA CONTROLLER」ダウンロード】



【アプリ使用動画】



● Safety Instruction

※ To prevent electric shock, injury and any other serious accidents, read the following instructions carefully before use.

⚠ WARNING

- Do not disassemble nor modify this product. It may cause fire, electric shock or malfunction of the product.
- Do not use this product if accidentally dropped on the floor. It may cause fire, electric shock or malfunction.
- This product is for indoor use only. It cannot be used outdoors. Do not install this product in humid or dusty places even indoors.
- Do not use this product in an environment other than its operating environment temperature (0-35°C). Do not use this product in a place where the product is directly exposed to sunlight, water, rain, wind, frequent vibration, or in high humidity. It may cause fire, electric shock or malfunction.
- Avoid water. It may cause electric shock or malfunction. Stop using the product immediately if the product gets wet.
- Never touch the power source with wet hands. It may cause electric shock.
- Do not cover the Control Unit and AC adapter with any flammable materials, including a cloth or paper. Do not use this product near flammable materials. It may cause fire.
- AD do not place the AC adapter with the top (pilot lamp side) facing the floor (bottom). Heat may build up, causing fire or product failure.
- The surface temperature of the AC adapter can become very hot. Be careful to avoid burns, and do not use it in places accessible to children.
- Do not place objects around the AC adapter. Due to high temperatures, it may affect adjacent areas by causing degradation or discoloration. Ensure the AC adapter is placed at least 3 cm away from walls and nearby devices.

- Do not wrap the AC adapter in insulating materials or place it in an enclosed container. It may overheat and cause a fire.
- Do not insert any metals or flammable materials inside this product. It may cause fire, electric shock or malfunction.
- Do not damage the cord insulation with a sharp object, such as knife. Damaged insulation may result in a short circuit, electrical shock, and/or fire.
- ADA will not be responsible for damage to the product resulting from such causes as improper installation, use, modification of the product, and/or connecting to an incompatible power source.
- Do not forcefully bend, twist, or pull the Power Supply Cord. If the Power Supply Cord is damaged, it may cause fire or electric shock.
- Stop using this product immediately if the Power Supply Cord is damaged (exposed cable core, disconnection of the cord etc.) It may cause fire or electric shock.
- Keep the Control Unit, AC adapter, power source and the Power Plug away from water. It may cause fire or electric shock. In case of using an electrical outlet located below the aquarium, keep the Power Supply Cord running under the AC adapter and Power Plug.
- Do not look directly into the LED light.
- To prevent electric shock and injury, KEEP OUT OF REACH OF CHILDREN.
- Aquarium Use Only.
- Be sure to connect the AC adapter to the Control Unit after the power plug has been unplugged for some time. There is a risk of sparks flying if the product is plugged or unplugged while current is flowing.

⚠ CAUTION

- Be cautious not to drop or submerge this product into water.
- The AC adapter for this product is exclusively for this product. Do not splash water on the lighting unit, Control Unit, AC adapter, or power plug. This product is not waterproof.
- Water running down the power plug may cause fire or electric shock. In case of using an electrical outlet located below the aquarium, it is recommended to use Power Cord S-70 with metal cover case (optional) to keep the electrical outlet away from water.
- Do not leave the Lighting Unit directly on the floor or any places other than an aquarium tank during use.
- Dimming via a dimmer switch cannot be worked. Please use the dedicated app "ADA CONTROLLER" for dimming.
- The lighting unit and AC adapter become hot during operation for heat dissipation, but this is not abnormal. If the AC adapter is not stored in a cabinet, be careful to ensure children cannot touch it.
- The lighting unit, control unit, and AC adapter become very hot during or immediately after use. Handle them only after they have fully cooled to avoid burns. Particularly, the top of the lighting unit and the AC adapter become extremely hot, so do not touch them until they have cooled down.
- Do not use any kind of adhesive tape on this product nor expose the product to direct sunlight. It may cause discoloration or deterioration.
- Do not use this product in places with poor electrical connections. It may cause flickering light or black out.
- Do not use this product near a radio or television. It may cause noise problems.
- When unplugging the power, do not pull the cord; hold the power plug to remove it. Pulling on the cord may cause malfunctions.
- Always unplug the Power Plug before maintenance.
- We are not responsible for any malfunctions caused by improper product installation, incorrect usage, modifications, or connection to inappropriate power sources.
- The LED lamp cannot be replaced due to the nature of the product.

- The product's light source should only be replaced by the manufacturer, their service agents, or similarly qualified personnel.
- Do not disassemble or modify the product. If repaired by someone other than our company or if modified, we will not be able to accept repairs.
- If you experience any issues with the product, contact your local ADA distributors. If you need to send the product to a distributor, pack the product properly to avoid damage during transportation.
- If electrical work such as wiring through ceilings or walls is necessary, please consult a licensed electrician.
- If you use commercially available hooks to hang the lighting unit from the ceiling, ensure that the ceiling and hooks can support the weight of the lighting unit (2.6 kg). For safety, a load capacity 3 to 5 times greater is recommended. Consult a contractor before installation.
- The supplied Power Supply Cord is designed exclusively for the AC adapter of this product. Be sure to use the supplied Power Supply Cord for the AC adapter. Never use the product in any other combination than this, as doing so may cause accidents or malfunctions. In addition, never use the supplied Power Supply Cord for any other products.
- The illumination intensity of this product can be adjusted using the dedicated application. The durability of the components may be reduced if the product is continuously illuminated at the maximum illuminance.
- Dust accumulation between the Radiation fins on the top of the lighting unit may trap heat and shorten the lifespan of the LEDs. Periodically clean the dust using a blower.
- When the color tone or light intensity changes, the Control Unit or AC adapter may emit an operating noise or high-frequency sound, which is not abnormal.
- If the Lighting Unit is splashed with water, liquid fertilizer, or additive, wipe it off immediately with a soft, dry cloth to prevent rusting or other damage.

1. Features of SOLAR RGB II

The Solar RGB II is a high-color LED lighting device designed for growing aquatic plants. By optimizing the output of R (red), G (green), and B (blue) through unique dimming technology, it ensures healthy plant growth and enhances the vividness of natural plant colors like green and red, creating a more beautiful aquatic layout. Additionally, the design incorporates Radiation fins, essential for high-output LED lighting, to achieve both high functionality and aesthetic appeal. By using the dedicated "ADA CONTROLLER" app, various controls such as dimming and timer settings can be managed. The newly adopted advanced mode allows for the setting of light intensity changes at different times of day. Moreover, the newly added grouping function enables simultaneous dimming, color tuning, and timer settings for multiple units in large aquariums.

*One Solar RGB II unit is designed for use up to W90cm aquarium.

[With the ADA CONTROLLER application]

- ① Download the ADA CONTROLLER to your smartphone or tablet.
- ② Connect the Control Unit and AC adapter to the Lighting Unit.
- ③ Connect the Power Supply Cord to the AC adapter, plug the Power Plug into the electrical outlet, and turn the switch on.
- ④ Open the ADA CONTROLLER to connect to the product and make various settings. For details on how to use the application, refer to the application video.

※ Press down the Reset Button on the Control Unit using the Reset Pin for at least 5 seconds and then release it to return to the initial mode.

※ When using the product with the brightness reduced, there may be slight variations in color between the LED bulbs, but this is not a malfunction.

[Without using the dedicated application]

- Connect the Control Unit and AC adapter to the Lighting Unit (Fig1, Fig3). Connect the Power Supply Cord to the AC adapter, plug the Power Plug into the electrical outlet, and turn the switch of control unit ON and the light turns on. To turn off the light, turn the switch OFF.

※ This product uses three colors of LED lights (red, green and blue). There is a slight time lag in turning on between each light due to the nature of the product, however it is not abnormal. Each light will stabilize immediately after they turn on.

※ NA Control Timer II can control 2 units of Solar RGB II.

※ The electronic ballast will make a sound when it is turned on. This is not abnormal.

[ADA CONTROLLER (the application) download]

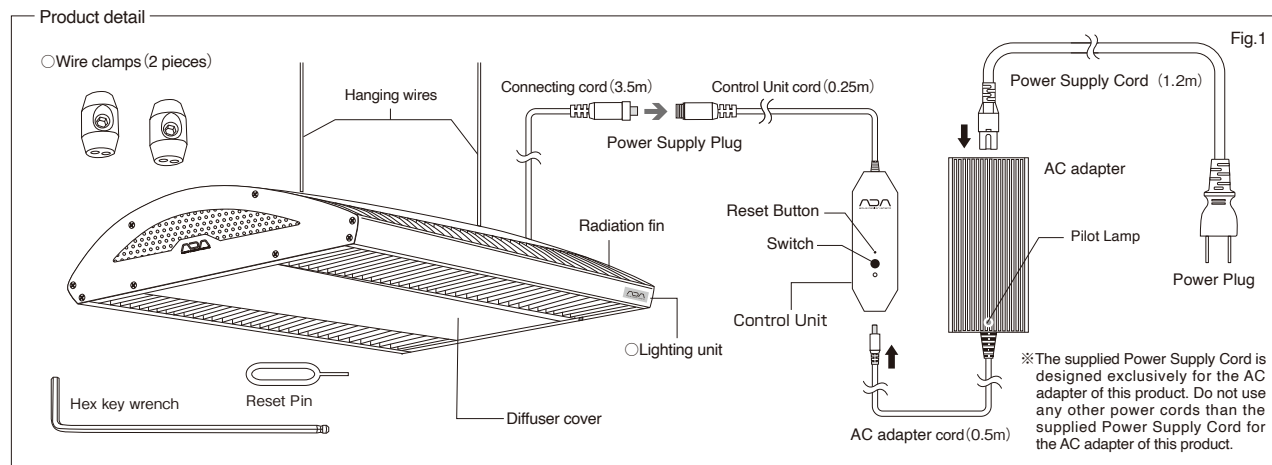


[Application video]



2. Usage

(1) Make sure all parts are included before putting the product together for operation. If a part is missing or damaged, contact your dealer immediately.



Usage continued

(2) The installation of the lighting unit

- Be cautious not to drop or submerge the unit into the water during installation.
- ① Suspend the lighting unit from Solar RGB Stand (optional) or from the ceiling. Use ceiling hooks strong enough to support the weight of lighting unit (2.6kg) if the lighting unit is to be hung from the ceiling. Install the stand or hooks according to the manufacturer's instructions.
- ② Unscrew Wire clamps with the Hex key wrench and make a loop with each of the two hanging wires from the lighting unit and secure the loop with a wire clamp. Adjust the length of the wires according to the height of the lighting unit and tighten Wire clamps with the Hex key wrench (Fig.2)

※ To prevent the hanging wires from moving and/or falling off the stand, tighten Wire clamps after desirable position is determined.

※ Do not cut the hanging wires before installing the lighting unit as this may make it difficult to run the wire through a wire clamp.

③ Attach the loop of the wire to the bar of the dedicated Solar RGB stand or ceiling hooks. Ensure the strength is sufficient to prevent the lighting unit from falling.

※ The lighting unit should be suspended approximately 30 cm above the water surface and must be hung level.

※ Avoid the lamp cord from drooping over the lighting unit.

(3) Lamp maintenance

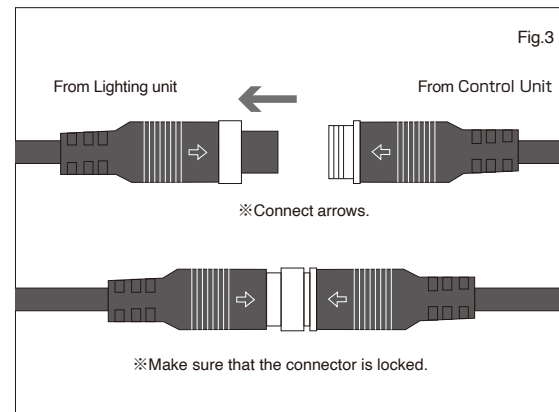
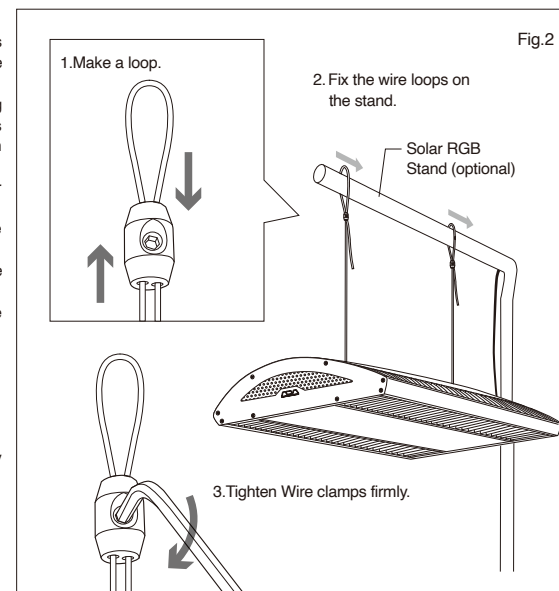
- Avoid dust accumulation in the lighting unit. If there is dust, blow it off using a blower or other tools.
- Remove dirt on the lighting unit or Diffuser cover with damp cloth. Do not use detergent or solvent.
- Store the light fixture in a dry place if it is not going to be used for a long period of time. Humidity causes insulation to degrade and a short circuit or electrical shock may result.
- ※ Turn the power off and wait until the lighting unit is completely cool to perform maintenance work.

(4) Specifications

Size	Lighting unit : W430×D280×H64 (mm) Control Unit : W176×D58×H34 (mm) AC Adaptor : W178×D78×H48 (mm)
Weight	Lighting unit : 2.6kg Control Unit : 0.26kg AC Adaptor : 0.8kg(inc.Power Plug)
Input voltage	AC100~240V 50/60Hz
Rated Power	180W
Power consumption	135W ±10%
Illuminance	0~Around 31,000Lx ±10% (Central illuminance at 30cm distance)
Color temperature	Approximately 9,000~12,000K (Due to the nature of LED lighting, there are variations in color temperature)
Number of LED lights	170 (RGB LED)
LED lifetime	Over 30,000 hours (subject to operating environment)
Operating temperature range	0~35°C

※ Please note that the lifespan of each electronic component, including the AC adapter, may be shortened depending on the operating environment (voltage, temperature, installation location) and lighting time.

※ We recommend replacing the AC adapter after 5 years of use.



●安全注意事项

※在使用本产品前, 请仔细阅读以下注意事项。不遵守以下注意事项的话, 有可能会发生触电、火灾或烧伤等重大事故。

⚠ 警告

- 请绝对不要对产品进行分解、改造等。否则有可能造成火灾、触电、故障等事故的发生。
- 不慎将本产品掉落在地面上等, 使灯体受到剧烈撞击后, 请停止使用。否则有可能造成火灾、触电、故障等事故的发生。
- 请在室内使用本产品。请一定不要在室外使用。即使是在室内, 也不要安装在湿度高, 灰尘多的地方。
- 请不要在产品使用环境温度规定以外的场所使用。此外, 请不要使用于阳光直射、湿度极高、有振动或直接与水、雨、风相接触的地方。否则有可能发生火灾、触电、故障等事故。
- 使用时请注意不要使产品沾到水。否则有可能发生触电、故障等事故。产品沾到水后, 请停止使用。
- 请绝对不要用湿手插入或拔出电源插头。否则有触电的危险。
- 请不要在产品上覆盖布或纸类等易燃物品。请不要在易燃物的周围使用本产品。否则有可能引起火灾等事故发生。
- 请不要将AC适配器的顶部(带指示灯侧)向下放置在地面上。这样会导致热量积聚, 可能引起火灾或造成产品故障。
- AC适配器的表面温度可能会变得很高, 请注意避免烫伤。此外, 请勿在儿童能够触及的地方使用。
- 请不要在AC适配器周围放置其它物品。由于其产生的高温, 可能会造成邻近物体的变形、变色或产生其它影响, 敬请注意。此外, 请确保AC适配器与墙壁及周边其它设备保持3厘米以上的距离。

⚠ 注意

- 请一定注意本产品不要掉落在水中或沾到水。
- 本产品的AC适配器为本产品专用。请勿让水溅到灯体、控制器、AC适配器及电源插头上, 这些部件均为不防水部件。
- 如果沾到水, 水会顺着电线流到电源插头处, 导致火灾、触电等重大事故发生。如果电源插线板的位置低于鱼缸, 推荐使用带外壳的智能控制插排S-70(另售)。
- 请不要把正在通电的灯体直接放在地上或其他位置。
- 请不要使用调光器等设备进行调光。请下载专用的应用程序「ADA CONTROLLER」来操作调光。
- 灯体及AC适配器在工作时会散发高温, 这并非异常现象。此外, 若AC适配器没有收纳在专用底柜中, 请注意不要让儿童误触。
- 灯体、控制器以及AC适配器在工作过程中或刚熄灭时都会散发高温, 此时有烫伤的危险, 所以请在它们充分冷却后再进行后续操作。尤其是灯体的表面和AC适配器在此时温度会非常高, 在它们冷却之前请绝对不要触摸。
- 请不要在灯体上粘贴胶带或让阳光直射灯体。否则有变色或老化的危险。
- 请不要使用调光器等设备进行调光。否则有可能导致灯光闪烁、灭灯的情况发生。
- 产品的周围请不要使用收音机、电视等产品。否则有可能会有杂音。
- 拔出电源时, 请握住电源插头, 而不要拉拽电源线。这可能会导致故障。
- 清洁时请一定拔掉电源。
- 由于不当的产品安装、错误的使用方法、改造或连接到不匹配的电源而导致的故障, 本公司概不负责。

1. 索拉RGB II产品特点

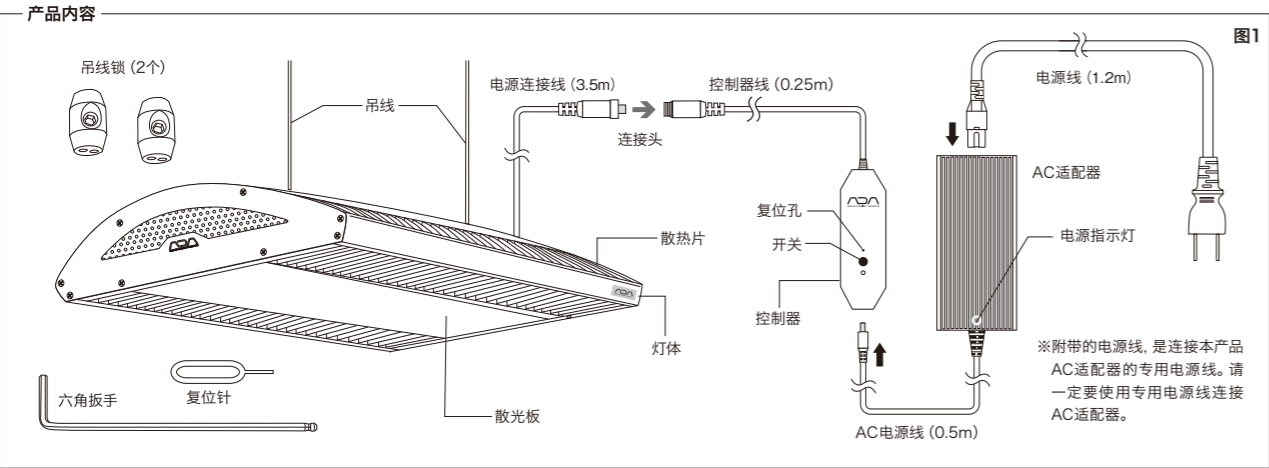
索拉RGB II产品特点是一款培育水草专用的高色彩LED照明设备。通过独特的调光技术, 将红(R)、绿(G)、蓝(B)三种颜色进行最为合适的配光, 不仅可以促进水草健康生长, 还能使水草呈现其本身的鲜艳色彩, 从而更有效地展现出水草造景的美感。另外, 高输出的LED照明中不可缺少的散热片, 兼具了优越的性能和独具匠心的设计。使用专用应用程序「ADA CONTROLLER」, 可以控制调光, 设置定时等。在新增加的advanced模式中, 可以在不同的时间段设置不同的照度。此外, 新增加的分组别功能可以满足在大型鱼缸中同时对多台设备进行调光、调色和定时设置。

※一台索拉RGB II产品可适用90cm及以下的鱼缸。

2. 使用方法

(1) 确认零部件

在使用之前, 请先确认零部件是否齐全。如果有零件不足, 或者产品破损的情况, 请立即与购买产品的ADA特约销售店联系。



- 请不要将AC适配器用隔热材料包裹或放入密闭容器中使用。这样会导致散热不良, 可能引发火灾。
- 请不要在产品的缝隙处插入金属类或易燃物。否则有可能发生火灾、触电、故障等事故。
- 电源线的绝缘部分, 请一定注意不要被刀具等划伤。绝缘线出现破损的话, 会导致漏电、触电、火灾等事故发生。
- 由于产品安装或使用方法错误, 或者由于改造产品、不正确的电源连接方式等原因导致的产品故障, 不在弊公司保修范围内。
- 严禁强行弯曲、拧、拉电源线。否则有可能导致电源线破损, 引发火灾、触电等事故发生。
- 电源线损坏后(露出芯线、断线等情况), 请立即停止使用。继续使用会导致火灾、触电等重大事故发生。
- 控制器, AC电源和电源插头等, 如果沾水, 可能导致火灾、漏电等事故发生。如果电源插线板的位置低于鱼缸, 请将连接后的电源线下垂, 电源线最低的位置必须低于控制器, AC电源和电源插头。
- 在开灯的状态下, 请一定不要直视LED灯。
- 请不要使用于孩子的手可以摸得到的地方。否则有触电、受伤的危险。
- 控制器与AC适配器的连接与分开, 必须在断电的情况下进行。否则有打火花的可能。

- 由于产品结构的原因, LED灯珠无法更换。
- 本产品的光源应由制造商、服务代理商或具有同等资格的人员进行更换。
- 请勿拆解或改造产品。如由本公司以外的人员进行维修, 或对产品进行改造, 本公司将无法提供维修服务。
- 如果产品需要修理, 请与购买店联系。为了避免运输途中的损坏, 请您做好缓冲包装后再送至维修点。
- 如果需要进行天花板或墙内的电气线路施工, 请务必委托具有相关资格的技工进行操作。
- 如果使用市售的挂钩将灯体吊挂在天花板上, 天花板和挂钩必须具有能够承受灯体的重量(2.6kg)以上的强度(为安全起见, 建议承重为灯体重量的3~5倍)。建议在安装前咨询施工公司。
- 本产品附带的电源线, 是连接本产品AC适配器的专用电源线。请一定要使用专用电源线连接AC适配器。严禁使用本产品附带之外的电源线, 否则有可能导致事故或产品故障的发生。此外, 请一定不要用本产品中附带的电源线连接其他产品。
- 使用专用APP可以调光, 改变照度。如果持续使用最大照度, 产品的耐久性有降低的可能。
- 如果灯体上方的散热片之间有积灰, 可能导致热量积聚, 缩短LED的寿命。请定期使用吹尘器等清理灰尘。
- 调节色调、亮度等时, 控制器、AC电源等有可能发出高频音。这是正常现象。
- 如果水、液肥和添加剂等溅到灯体上, 请立即用干燥柔软的布擦拭。否则会导致灯体生锈。

(2) 安装灯体

○请注意不要掉落到鱼缸中。

①配合使用索拉RGB专用灯架(另售), 或者在室内天花板安装挂钩等悬挂使用。室内天花板悬挂式使用时, 请先准备能承受整灯(2.6KG)重量的市面上销售的挂钩。关于灯架和挂钩的安装, 请参照相关使用说明书。

②用附属的六角扳手将吊线锁的螺丝拧松, 将吊线穿过吊线锁的小孔, 再从另一个小孔中穿出来。根据所需高度调节吊线, 确认位置后, 使用六角扳手, 将螺丝拧紧。(图2)

※使用索拉RGB专用灯架时, 请注意吊线不要歪斜或者错位等, 决定好位置后, 再使用六角扳手将螺丝拧紧, 固定吊线环状大小。

※请注意, 吊线的尖端剪切后, 较难穿过吊线锁的小孔。

③将Solar RGB专用支架的横杆或天花板的挂钩与灯具的吊线连接, 确认其强度, 确保灯体不会掉落。※确保灯体与水面保持约30厘米以上的距离, 并且必须水平悬挂。

※请注意与灯体相连接的电源线位置, 不要将其挂在灯体上。

(3) 点亮灯具

【专用APP的使用方法】

①下载专用APP「ADA CONTROLLER」。

②连接灯体, 控制器和AC电源。

③连接AC电源和电源插头。插好电源插头后, 将控制器上的按钮按下通电, LED灯亮起。再按一次开关, LED灯关闭。

④打开APP, 连接本产品后, 可以进行各种操作。关于APP的使用方法, 请参照视频。

※将复位针插入复位孔长按5秒, 可以回到初始设置。

※在降低照度的情况下, LED灯珠之间可能会出现色差。这是正常现象, 请您无须担心。

【不使用APP时】

○连接灯体, 控制器和AC电源。连接AC电源和电源线。(图1, 图3) 插好电源插头后, 将控制器上的按钮按下通电, LED灯亮起。再按一次开关, LED灯关闭。

※本产品使用了3种颜色(红、绿、蓝)的LED灯珠, 由于产品的特性, 每种颜色的灯珠发光时间不同, 在开灯的瞬间有时间差。这是正常现象。灯珠全亮起后, 很快会进入稳定状态。

※通过NA自然水族定时器 II 代最多可同时连接两台索拉RGB II来管理亮灯时间。若使用NA自然水族定时器 II 代以外的其它定时器, 则请使用符合当地电压的100V-240V(15A)的产品。

※电子镇流器在使用时, 会出现工作声音, 此为正常现象。

(4) 产品维护

○请注意灯体中不要落灰。如果有灰尘, 请使用吹风机等将灰尘吹出。

○如果灯体和散光板有污渍, 请用拧干水后的潮湿软布擦拭。用清水, 一定不能使用洗洁精或溶剂等。

○长期不使用时, 请放在干燥的地方保管。因为潮湿的环境可能使绝缘能力下降, 导致漏电和触电事故的发生。

※在进行维护的时候, 请一定要先拔掉电源, 在照明器具完全冷却后, 再进行维护。

(5) 规格

尺寸	灯体: W430×D280×H64 (mm)
控制器	W176×D58×H34 (mm)
AC电源	W178×D78×H48 (mm)
重量	灯体: 2.6kg 控制器: 0.26kg
电压	AC100~240V 50 / 60Hz
额定功率	180W
使用功率	135W±10%
照度	0~约31,000Lux ±10% (垂直距离30cm)
色温	初始设定约为9,000 ~ 12,000K (因为LED的特征, 色温值会出现些许的浮动)

LED灯珠数量 170个(RGB LED)

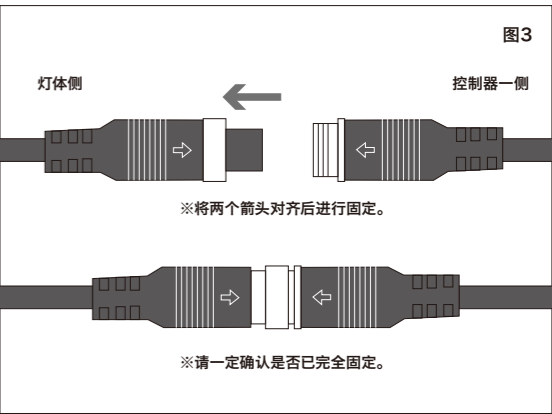
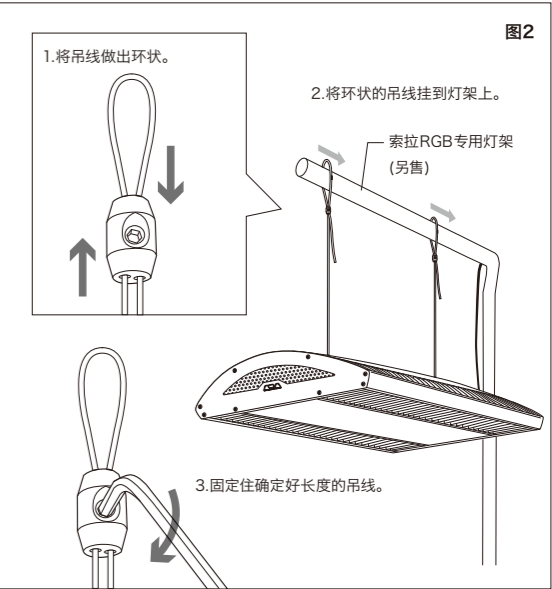
LED寿命 30,000小时以上(根据使用环境会有所变动)

使用环境温度 0~35℃

※请注意, 包括AC适配器在内的各种电子部件,

其使用寿命可能会因使用环境(电压、温度、安装位置)及点亮时长而缩短。

※若您您的AC适配器购买后使用达5年以上, 建议您进行更换。



【ADA CONTROLLER (APP) 下载二维码】



GET IT ON
Google Play



Download on the
App Store

【APP使用方法视频】

