

ADA NATURE AQUARIUM GARDEN STAND 600 / 900

ガーデンスタンド使用説明書

1.ご使用前に

日本語

- 本製品を使用になる前に必ずこの説明書をよく読み、正しい使用方法を理解した上でご使用ください。正しい使用方法がわからないままのご使用は絶対におやめください。
- この説明書は、読み終わった後も大切に保管し必要なときにお読みください。
- お客様の取り扱い上の不注意で破損や事故などが起きた場合、弊社は一切の責任を負いませんのであらかじめご了承ください。
- 万一、部品が不足・破損していた場合は、組立てを行わず弊社サービスセンターまでお問い合わせください。

2.安全上の注意

△注意:この表示を無視して、誤った取り扱いをすると、人が傷害を負う危険が想定される場合および物的損害の発生が想定される内容を示しています。

- 本製品は弊社製のキューブガーデン専用の水槽台です。それ以外の目的では使用しないでください。
- 安全のため水槽サイズに合ったガーデンマット(別売)を天板の上に敷いてから水槽を載せてください。ガーデンマットには地震などの際に水槽のすれ落ちを防ぐ働きもあります。
※キューブガーデンの説明書も必ずお読みください。
- ガーデンスタンド900は高さ450mmの水槽まで、ガーデンスタンド600は高さ450mmの水槽まで対応します。それ以外のサイズの水槽は強度上、対応していません。
- キューブガーデンがきっちりと天板枠内に納まり、特にパイプ足に水槽が触れないように注意して載せてください。水槽および本製品が破損または転倒し、ケガなどの原因となります。
- 水槽を載せたまま本製品を移動させないでください。また移動の際は引きずらないで、持ち上げておこなってください。(水槽および本製品の破損、床のキズの原因となります。)
- 傾いた場所や段差のある場所での設置は避け、必ず平らで水平な場所に設置してください。(水槽および本製品の破損の原因となります。)
- 本体の重みで床が凹んだり、くらくくことがないよう丈夫な床に設置してください。(水槽および本製品、または家屋の破損の原因となります。)
- 水槽を載せる際は、本製品の上に砂利などの異物が無いことを確認してください。(水槽の破損の原因となります。)
- 本体設置後もボルトが緩んでいないか時々点検し、緩んでいたときはしっかりと締め直してください。(水槽および本製品の破損の原因となります。)
- 本体に水などが掛かった際には、すみやかに乾いた布で水分を完全に拭き取ってください。
- 屋外での使用は、腐食およびサビの原因となり耐久性を落としますので、絶対におやめください。
- 海水には使用できません。
- 本体を倒したり、揺すったりしないように注意してください(特に子どもが触れないようにご注意ください)。(製品および本製品が破損または転倒しケガなどの原因となります。)
- 踏み台がわりに本製品の上に登ったり、または腰を掛けたりしないでください。(本製品が破損または転倒し、ケガなどの原因となります。)
- 水槽に直接石・流木などの重い素材を載せないでください。水槽および本製品の破損の原因となります。
- アジャスターの調節範囲は、アジャスターを目一杯締め込んだ位置から下に5mmまで延ばすことができます。もし、それ以上の調節が必要な場合は、一辺70mm以上の正方形の当て物(ベニヤ板など)をし、なおかつアジャスターが当て物の中心にくるように安定させてください。

3.ガーデンスタンドの組み立て方

※この図はガーデンスタンド600の部品を元にしています。

部品	個数
①天板	×1
②パイプ足	×2
③床パイプ	×1
④プレス	×2
⑤アジャスター	×4
⑥ボルトS	×10
⑦ボルトM	×2
※ボルト用にワッシャーとナットが付属します。	
ワッシャー	×12
ナット	×12
⑧スパナ	×2

パイプを横から見た図

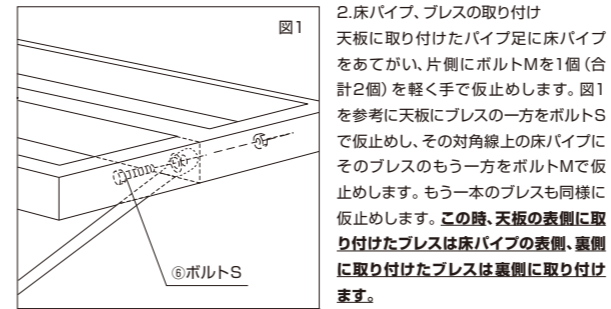
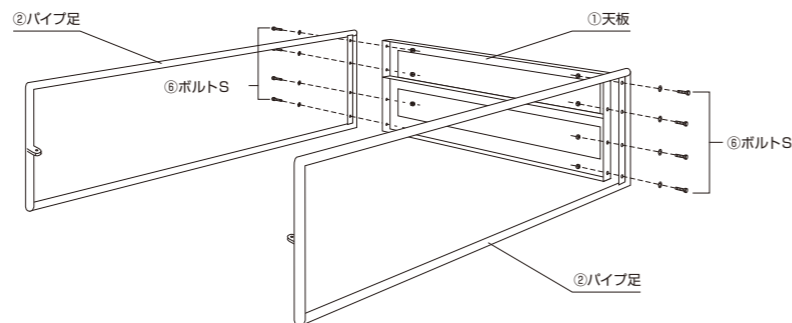
- 組み立てを行う前に各部品が正しく入っているか必ずご確認ください。
- 組み立てを行う際には広くスペースをとり、床に布やダンボールを敷くなどして、製品や床、既存の家具などに傷が入らないよう注意をして組み立ててください。
- 各部材を本説明書に記載されているように正しい順序で、正しい場所に取り付けてください。また、その際に部材の表面、裏面を間違えずに取り付けてください。
- 組み立てを行う際には、付属のスパナを使用してください。また、電動工具の使用はおやめください。
- 取り扱いの際、部材を曲げたり、変形させないように注意してください。
- 組み立てを行う際には、必ず手袋(軍手など)をし、指などにケガをしないようにご注意ください。
- 組み立て方で不明な点がございましたら、弊社サービスセンター(E-mail/support@adana.co.jp)までお問い合わせください。
- ※ガーデンスタンド900にはソーラーRGB専用スタンド固定金具が標準で接合されています。

○組み立て方

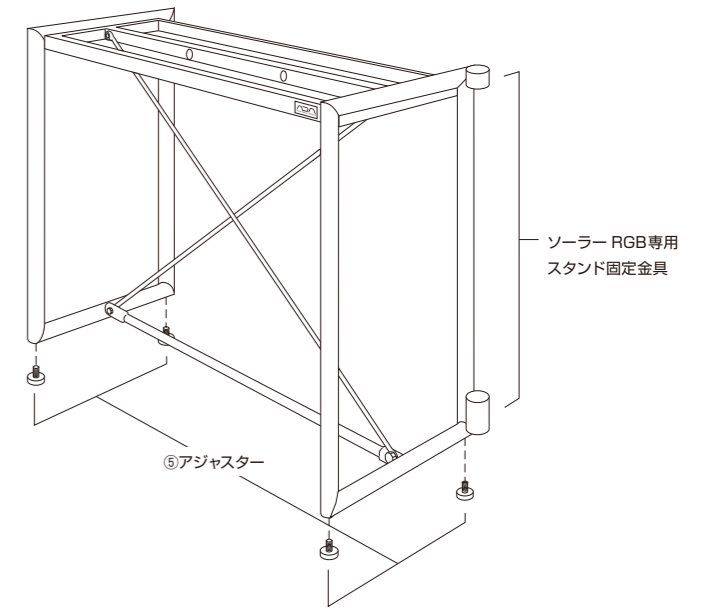
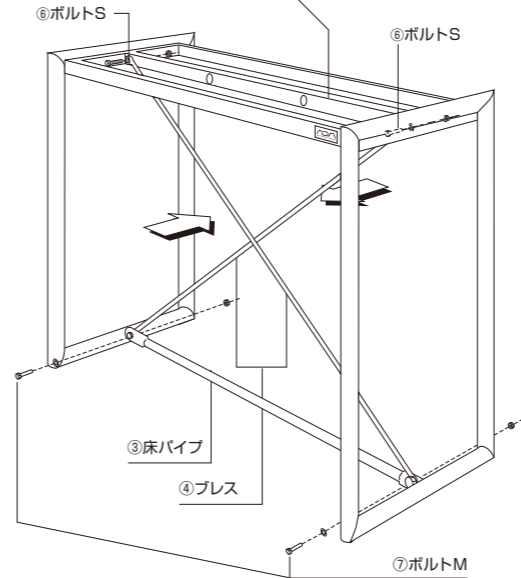
※ガーデンスタンドの前方が上になるように倒してから組み立て始めます。天板はADAマークがある方が前面です。

1.天板とパイプ足の取り付け

天板の内側からナットを、外側からパイプ足をあてがい、ボルトS(ワッシャー付き)4個を軽く手で仮止めします。反対側のパイプ足も同様に取り付けます。



2.床パイプ、プレスの取り付け
天板に取り付けたパイプ足に床パイプをあてがい、片側にボルトMを1個(合計2個)を軽く手で仮止めします。図1を参考に天板にプレスの一方をボルトSで仮止めし、その対角線上の床パイプにそのプレスのもう一方をボルトMで仮止めします。もう一本のプレスも同様に仮止めします。**この時、天板の表側に取り付けけたプレスは床パイプの表側、裏側に取り付けけたプレスは裏側に取り付けます。**



3.アジャスターの取り付け

パイプ足の下側にアジャスターを片側2個ずつ(合計4個)を止まるまで締め込んで取り付けます。
※ガーデンスタンド900にはソーラーRGB専用スタンド固定金具が標準で接合されています。
※ソーラーRGB専用スタンドを使用する際にはソーラーRGB専用スタンドに付属するボルトを固定金具のネジ穴に取り付け、ソーラーRGB専用スタンドを仮止めしてください。



専用ラック(別売)
※専用ラックはプレス部に
取り付けることができます。

4.最終チェック

天板や各パイプの曲がりを修正後、1~3の仮止め手順に従って各ボルトを少しずつ締めていきます。その際、部材と部材の合わせ部分もしっかりと正しい位置にあるかを確認します。最後に付属のスパナでナットを固定しつつ、もう一つのスパナで全てのボルトをしっかり締めつけます。本品を上から手で押さえつけ、ぐらつきがないことを確認します。最後にアジャスターを調整し、天板の水平を出して完成です。

※水平の取り方

アジャスターの調整範囲はアジャスターを目いっぱい締め込んだ状態から、下に5mmまで伸ばすことができます。それ以上の調節はしないでください。万一、それ以上の調節が必要な場合は、一辺70mm以上の正方形の平らで丈夫な当て物(ベニヤ板など)をし、なおかつアジャスターがその中心にくるようにしてください。なお、本製品の水平を出す際には、必ず水平器でチェックしてください。

ADA NATURE AQUARIUM GARDEN STAND 600 / 900

1. ATTENTION

English

- Before the installation, please make sure to read this instruction manual carefully and understand all of its directions. Please do NOT use this product without understanding the proper usage.
- Please keep this instruction manual even after reading it and refer back to it when needed.
- Aqua Design Amano Co., Ltd. shall not compensate for any damage or accident caused by or arisen out of careless handling by the user.
- If any parts are missing or damaged, please do not assemble and contact local ADA distributor.

2. Safety Instructions

- ⚠ caution:** This instruction indicates a precaution which, if ignored, could result in personal injury or property damage due to improper handling.
- This product is an aquarium stand specifically for Cube Garden. Do not use this product for any other purposes.
 - For safety reasons, we strongly recommend to place ADA GARDEN MAT, which prevents falling Cube Garden by earthquake.
 - The Garden Stand 900 is compatible with aquariums up to 450mm in height, as is the Garden Stand 600. Aquariums of other sizes are not supported due to structural strength considerations.
 - Place the Cube Garden securely within the frame to ensure it fits properly. Improper placement may cause the aquarium or this product to become damaged or topple, leading to potential injury.
 - Do not move this product while the tank is placed on it. When moving this product, do not drag it but lift it instead. (Dragging may cause damage to the tank or the product itself, as well as scratches on the floor.)
 - Avoid installing this product on any inclined or uneven surface. Be sure to install this product on a flat and level surface. (Otherwise, damage to the aquarium or this product may be caused.)
 - Install this product on a strong surface that will not get dented due to the weight of the aquarium or cause shaking of this product. (Otherwise, damage to the aquarium, this product, house or premise may be caused.)
 - When placing the aquarium, make sure there are no foreign objects such as gravel on top of this product as they may damage the aquarium.
 - Even after the installation of an aquarium tank, check the tightness of the bolts occasionally and securely tighten loose bolts, if any. (Otherwise, damage to the aquarium or this product may be caused.)
 - If water spills on this product, wipe off the water immediately and completely with a dry cloth.
 - Do not use this product outside to avoid rust.
 - Cannot be used for marine aquariums.
 - Be careful not to push down or shake this product (particular attention should be paid to children). (Otherwise, the aquarium or this product may be damaged or topple over, which could result in personal injury.)
 - Do not climb as a ladder or sit on this product. (Otherwise, this product may be damaged or topple over, which could result in personal injury.)
 - Do not place any heavy object such as stone and driftwood directly in the aquarium tank. (Otherwise, damage to the aquarium or this product may be caused.)
 - The maximum adjusting range with the use of the adjusters is 5mm from the position where the adjuster is fully screwed in. If an adjustment beyond this range is required, place a square object such as plywood, at least 70cm x 70cm in size, under the adjusters in such manner that the adjusters are stably positioned in the center.
 - KEEP OUT OF REACH OF CHILDREN.

3. Assembly of Garden Stand

※This illustration is based on the parts of Garden Stand 600.

Part	Quantity
① Top panel	×1
② Pipe leg	×2
③ Floor pipe	×1
④ Brace	×2
⑤ Adjuster	×4
⑥ Bolt S	×10
⑦ Bolt M	×2
※Each bolt comes with a washer and a nut.	
Washer	×12
Nut	×12
⑧ Spanner	×2

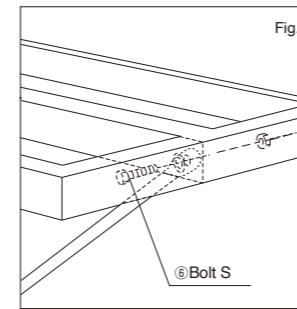
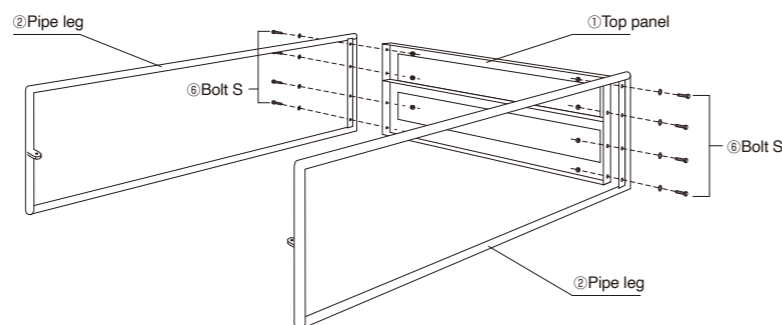
- Make sure that all the parts are included in the package before starting assembly.
- Ensure a wide working space for assembly of this product. Put a cloth or cardboard on the floor to avoid damage to the floor and/or existing furniture during assembly process.
- Attach the parts to the correct positions in the correct order as shown in this manual. Make sure that the orientation of the parts (front/rear) is correct before attaching them.
- Use the spanners provided with this product for assembly. Avoid using any power tool.
- Be careful not to bend or deform the parts.
- Be sure to wear gloves (such as cotton work gloves) during assembly to avoid injury to fingers.
- If you have any questions for assembly, please contact your local distributor.
- ※The Garden Stand 900 joints a mounting bracket for Solar RGB Stand as standard.

○ Assembly Procedures

※Lay Garden Stand down on the floor with the front side facing up before starting assembly. The front side of the top panel is the side with ADA logo.

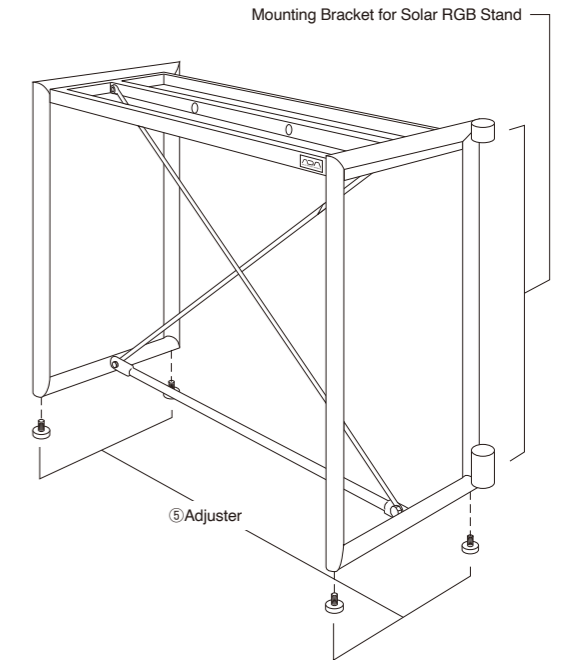
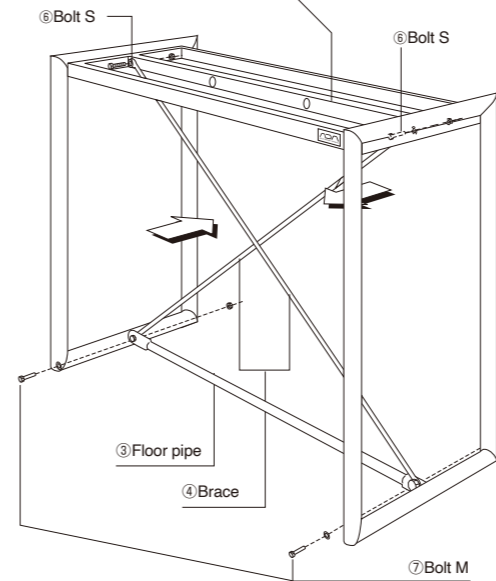
1. Attaching pipe legs to top panel

Put a nut and a pipe leg to the top plate on the inner side and outer side, respectively. Lightly tighten four pieces of bolt S (with washer) temporarily by hand. Attach the other pipe leg to the other side of the top plate in the same manner.



2. Installation of Floor Pipes and Braces

Place the floor pipe against the pipe legs attached to the top panel. Temporarily secure one side with one bolt S (total of 2 bolts), following the same method as in Figure 1. Secure one end of the brace to the top board with a bolt M and temporarily attach the other end of the brace to the floor pipe located diagonally across with a bolt M. Repeat this process for the second brace in the same manner. At this stage, the brace installed on the front side of the top panel should be positioned on the front side of the floor pipe, while the brace installed on the back side of the top panel should be positioned on the back side of the floor pipe.

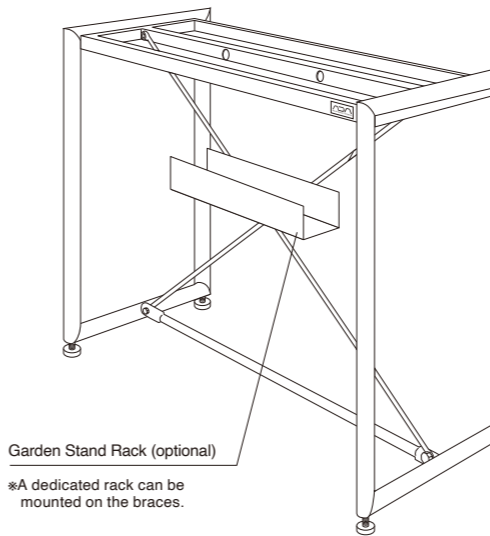


3. Attaching adjusters

Attach the adjusters (two pieces for each side; four pieces in total) to the bottom of the pipe legs by screwing them in until they cannot go in any further.

※The Garden Stand 900 joints a mounting bracket for Solar RGB Stand as standard.

※When installing the dedicated Solar RGB Stand, use the bolts included Solar RGB Stand with the screw holes of the mounting bracket and joint temporarily.



4. Final Check

After straightening the bent top panel and pipes, tighten each of the temporarily-tightened bolts slowly in the order of the above Procedures 1-3. During this process, make sure that the parts are joined in the right positions. Finally, fully tighten all the bolts with the spanner provided while holding the respective nut with the other provided spanner. Make sure that the Garden Stand does not shake even if it is pushed down with hand. Assembly of Garden Stand is completed once the top panel is leveled by adjusting the adjusters.

※Leveling of Garden Stand

The maximum adjusting range with the use of the adjusters is 5mm from the position where the adjuster is fully screwed in. Avoid making any adjustment beyond this range. If an adjustment beyond this range is required, place a square object such as plywood, at least 70cm x 70cm in size, under the adjusters in such manner that the adjusters are stably positioned in the center. Be sure to use a level for leveling of this product.